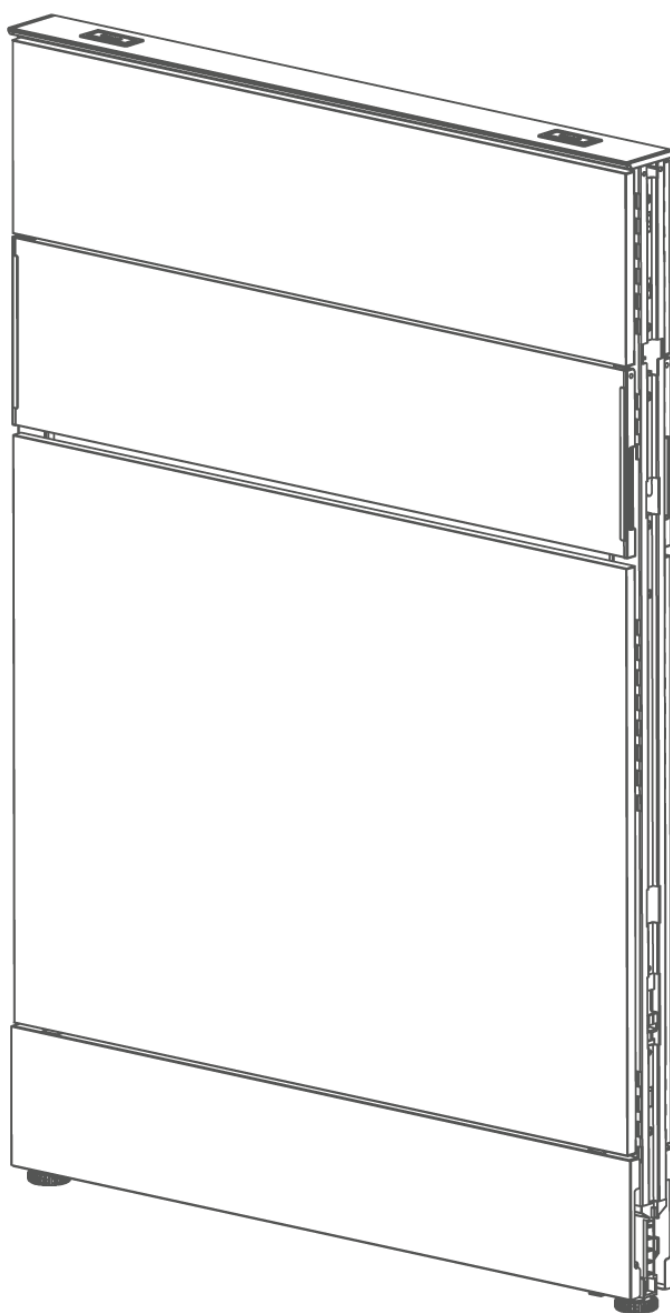


G6

66T 패널시리즈 조립 설명서



INDEX

1. 조립(체결) 부속 리스트

2. 프레임 - 프레임 연결

3. 프레임 - 기둥 연결

4. 판넬 조립

5. 탑커버, 엔드커버 조립

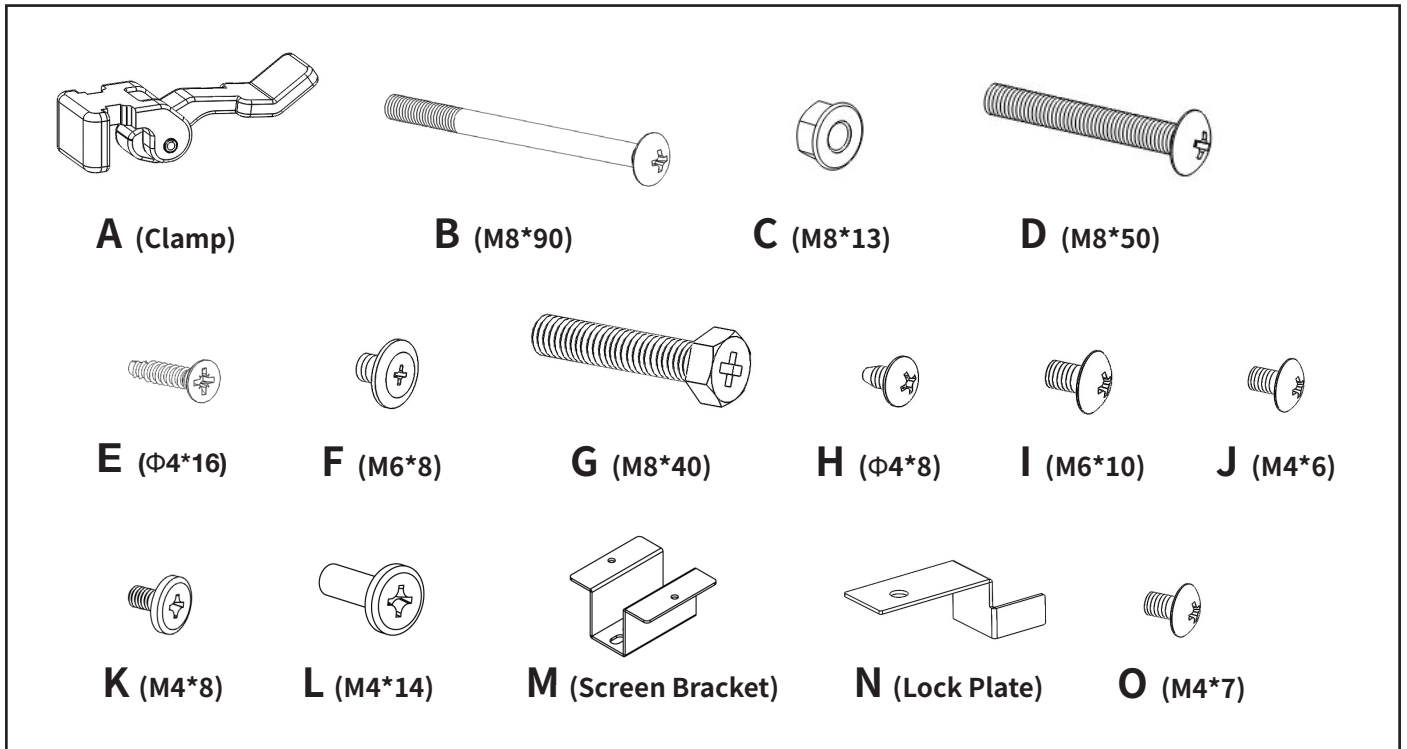
6. 안전각 조립

7. 적층형 프레임 조립

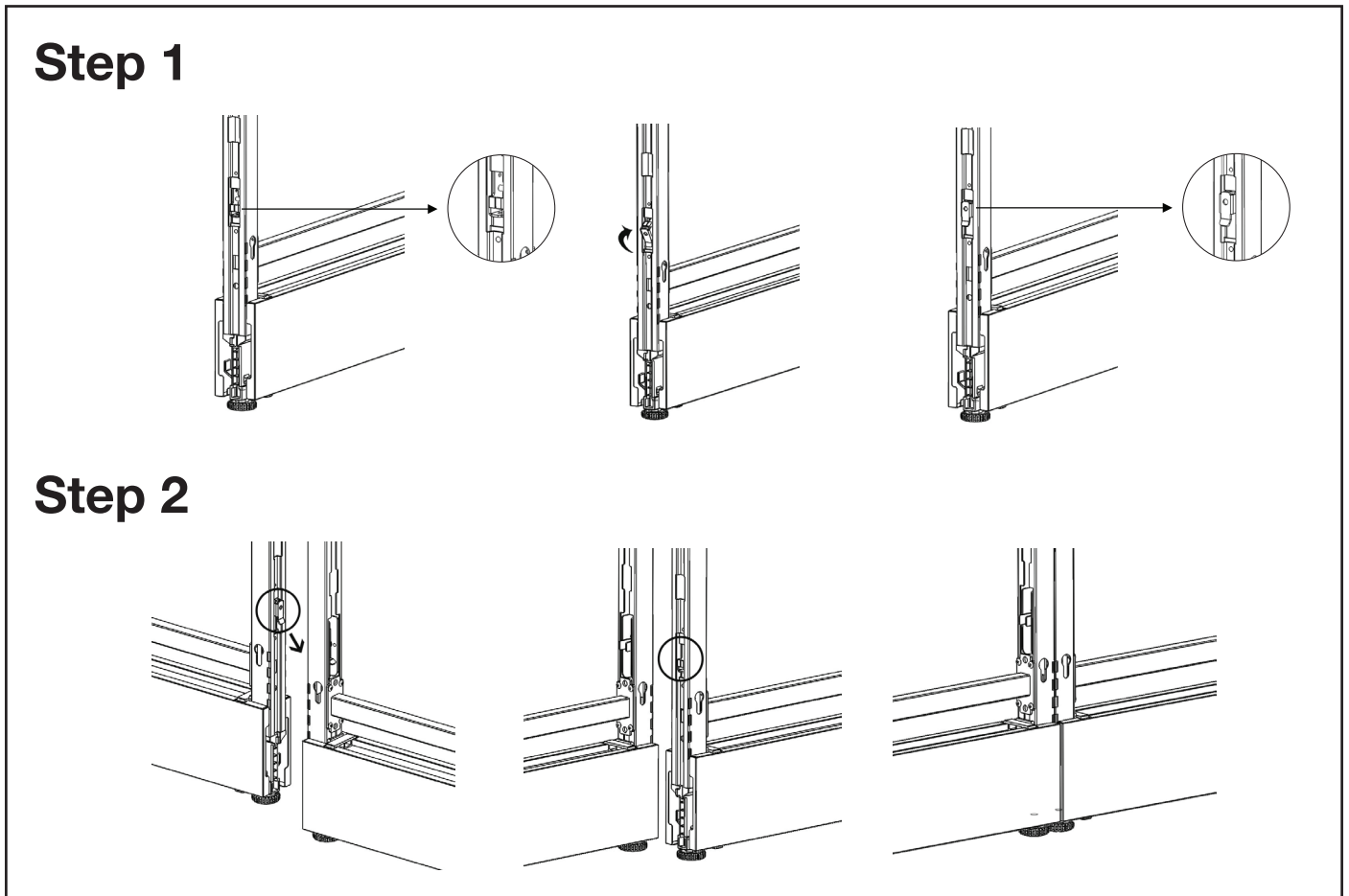
8. 스크린 조립

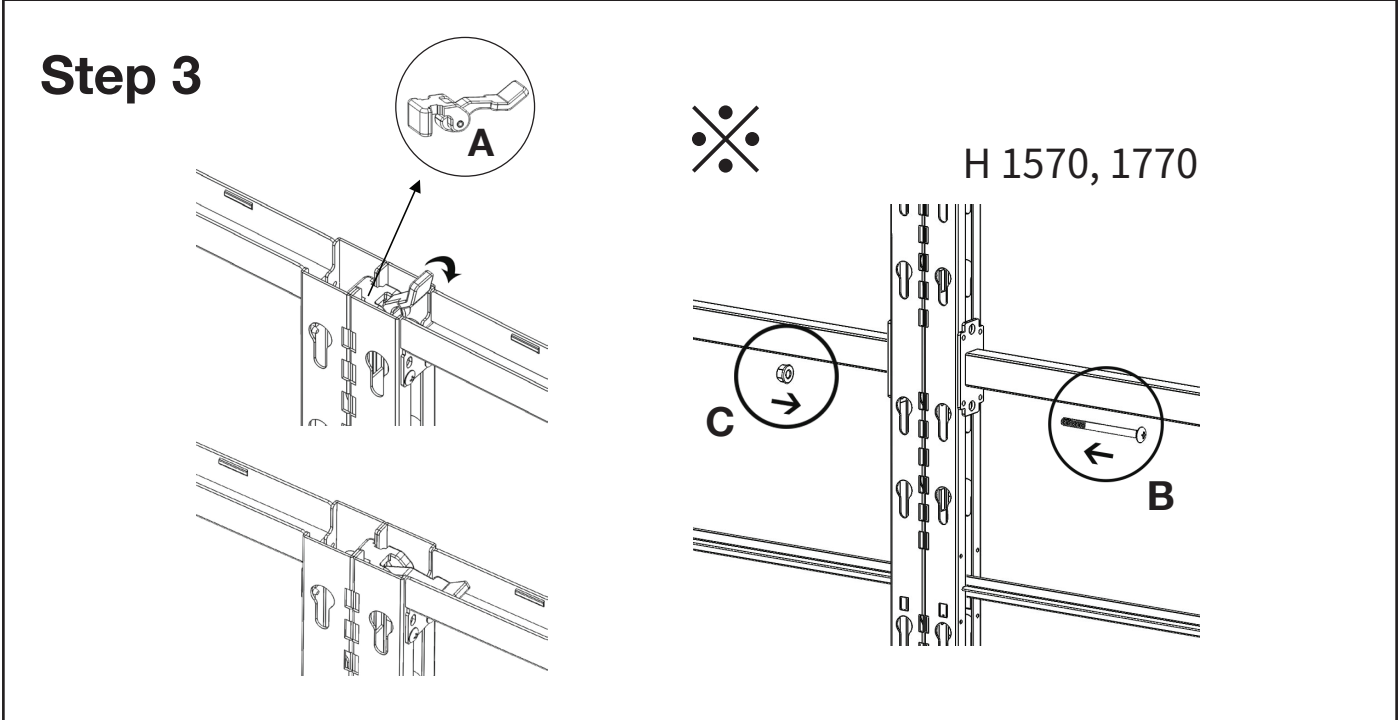
9. 선반장 조립

1. 조립(체결) 부속 리스트

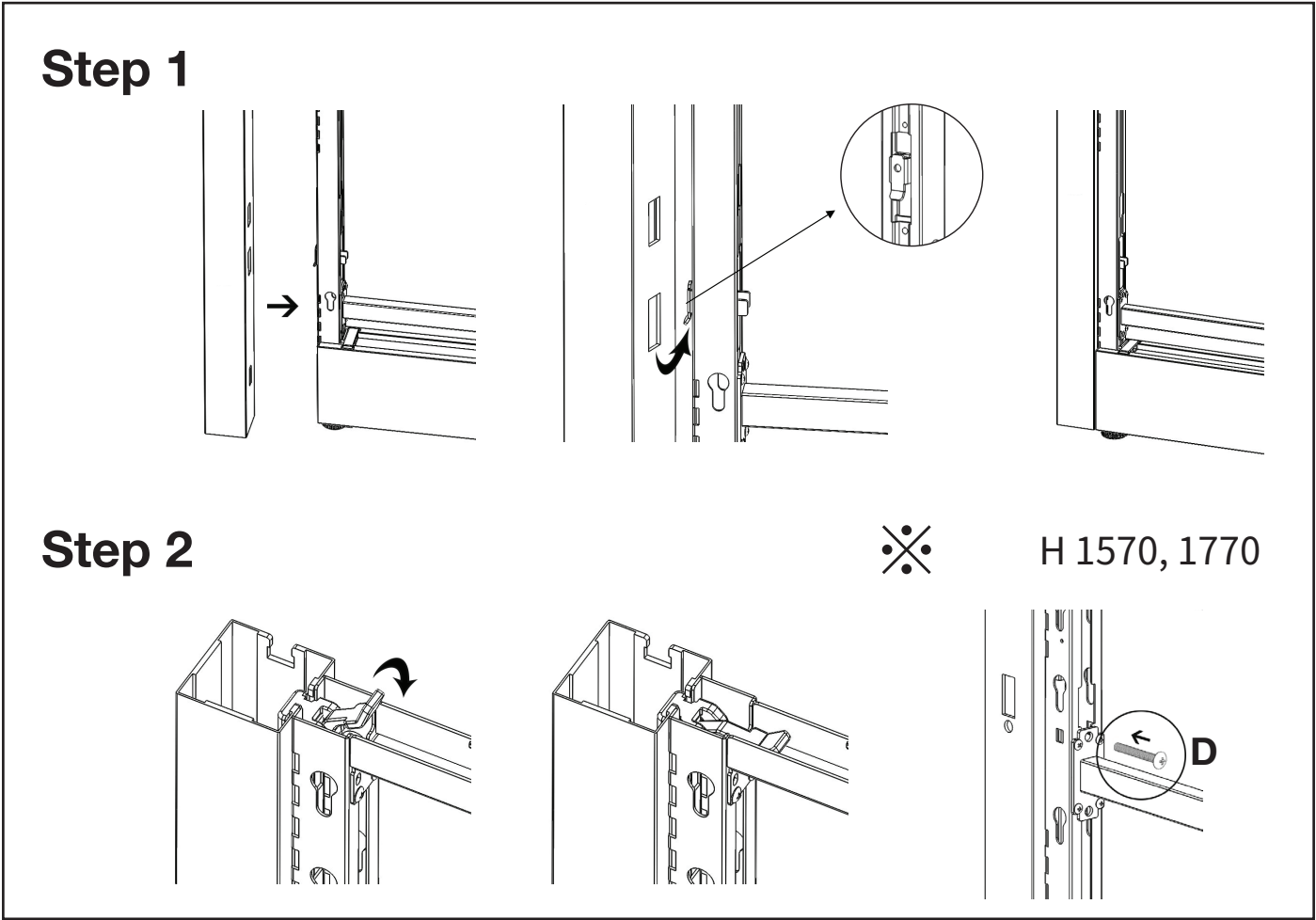


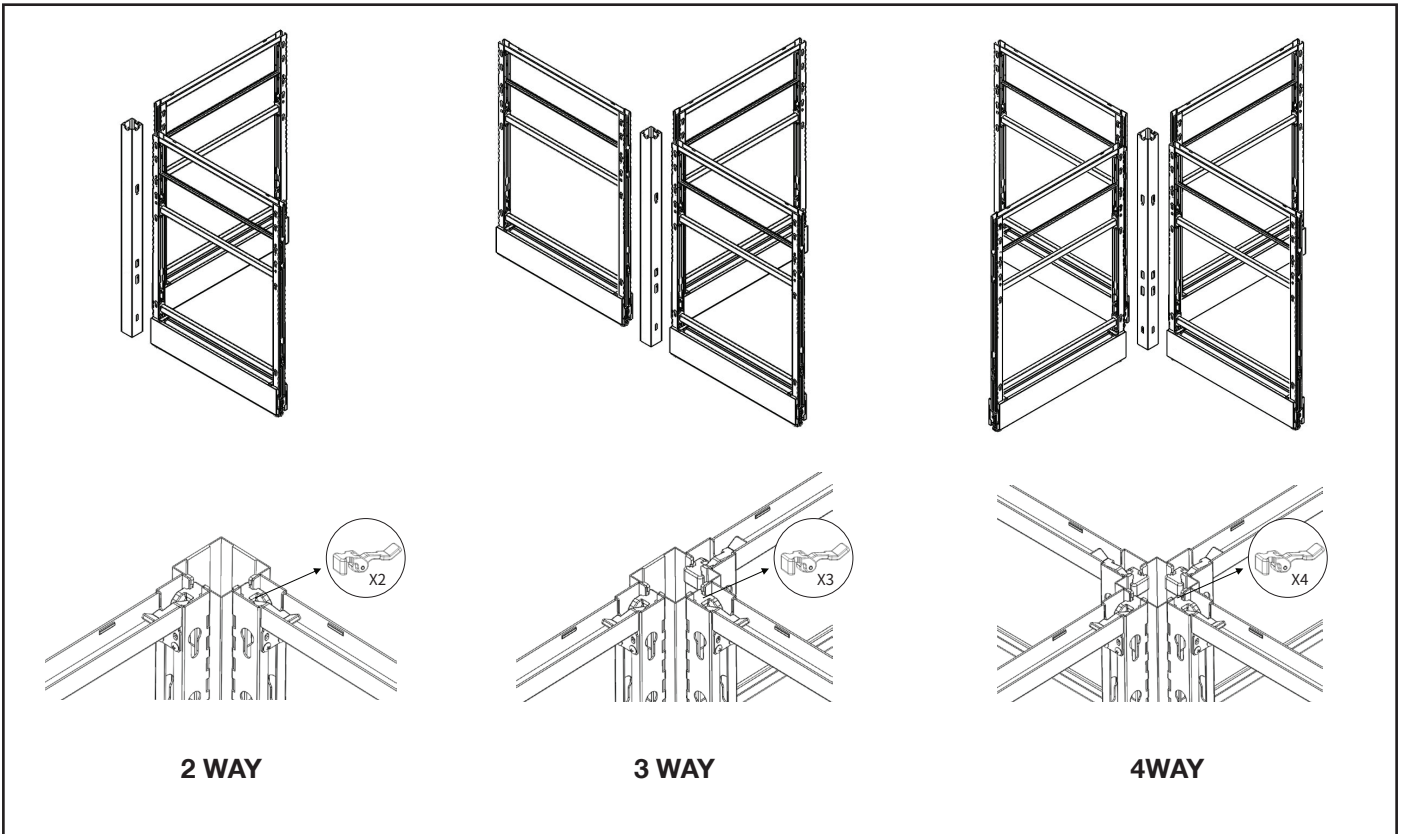
2. 프레임 - 프레임 연결



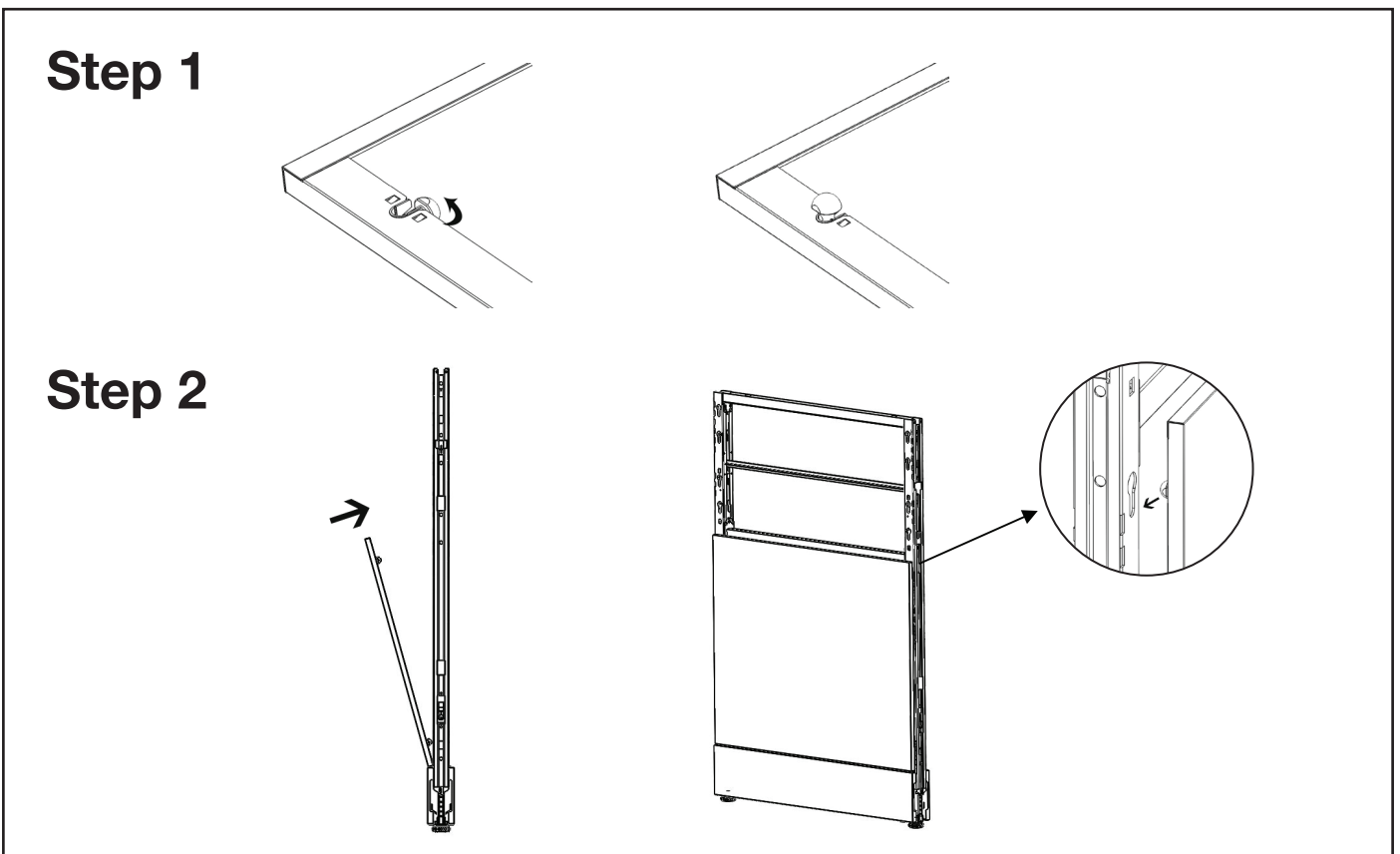


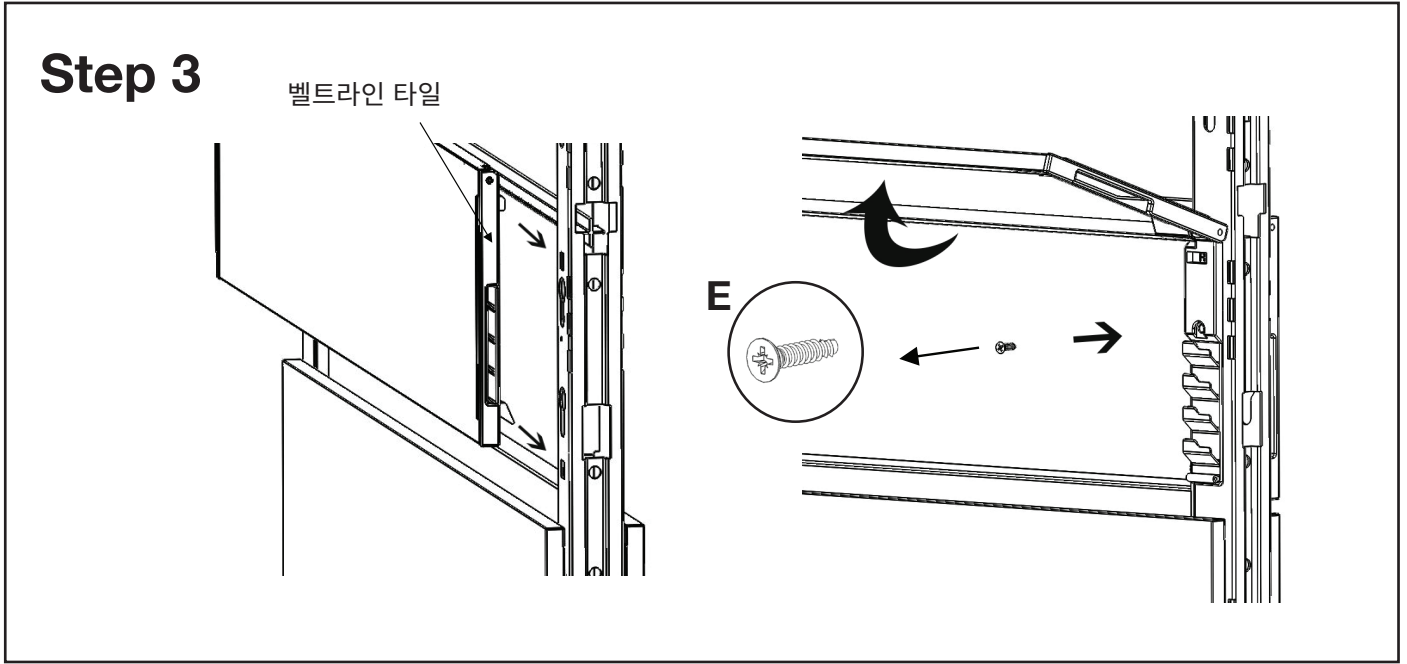
3. 프레임 - 기둥 연결



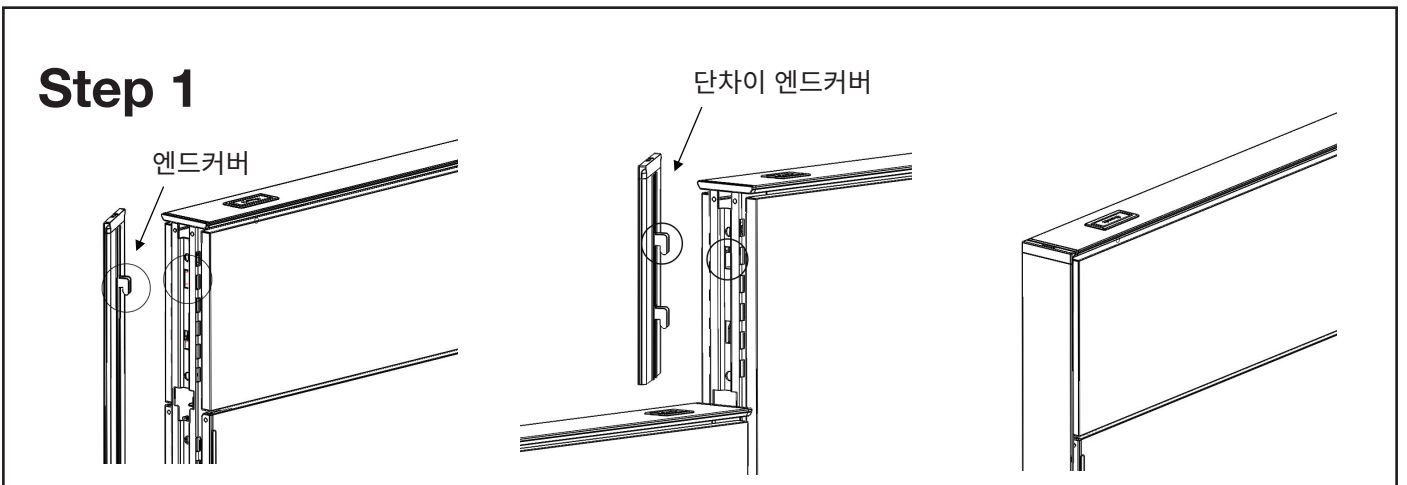
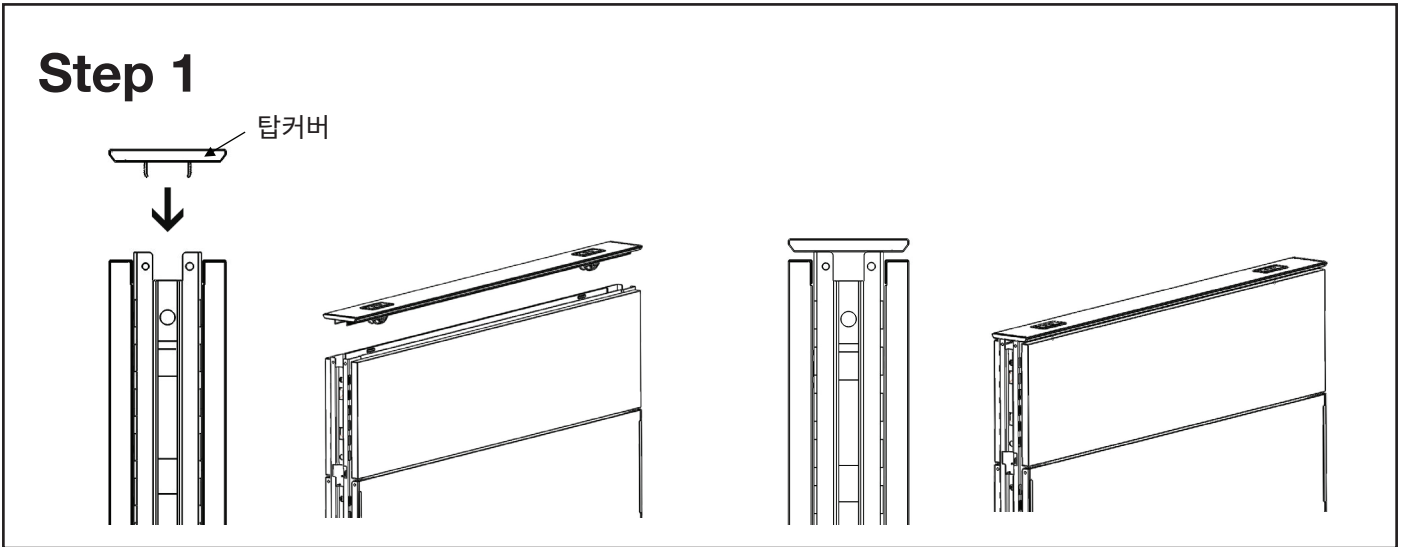


4. 판넬 조립



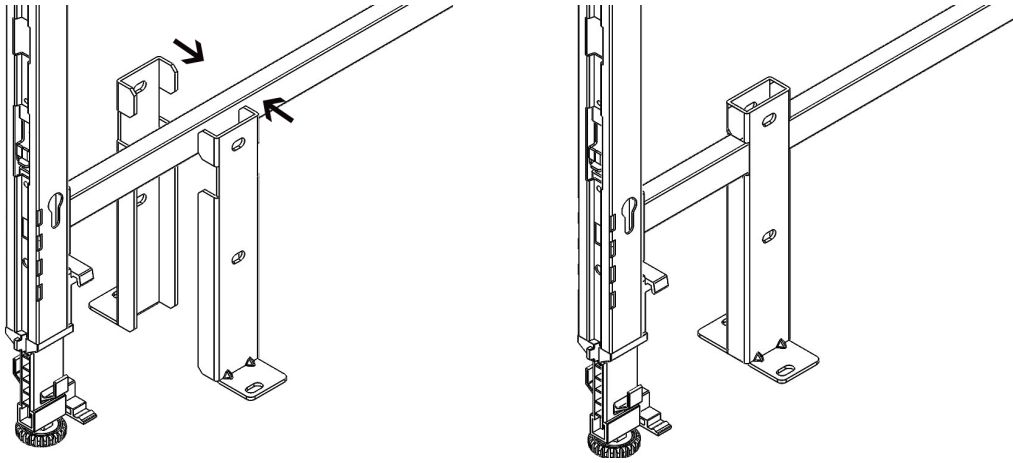


5. 탑커버, 엔드커버 조립

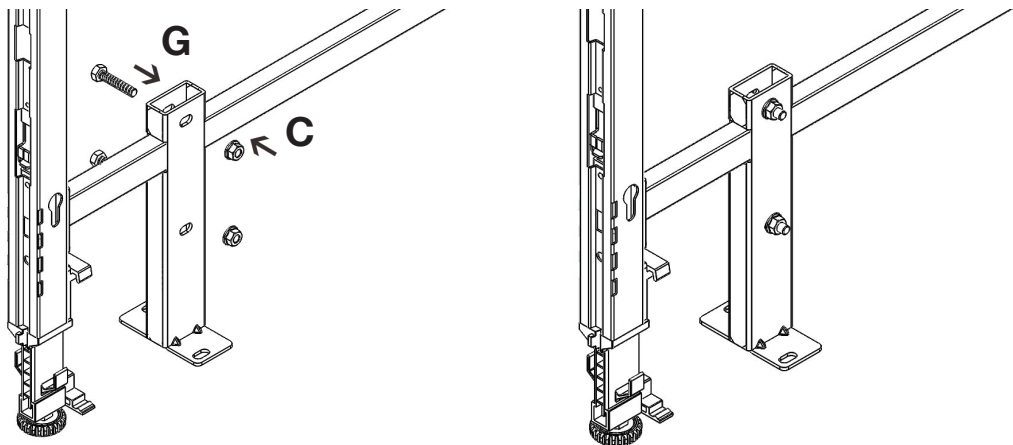


6. 안전각 조립

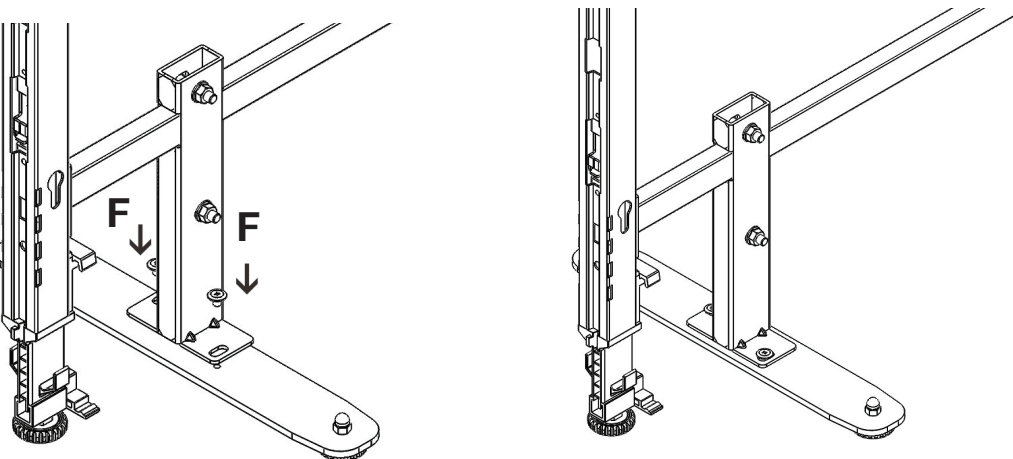
Step 1



Step 2

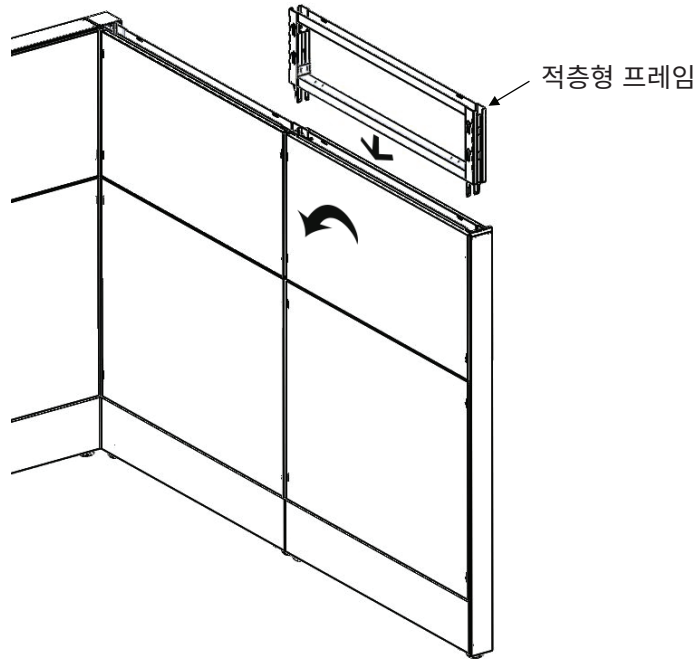


Step 3

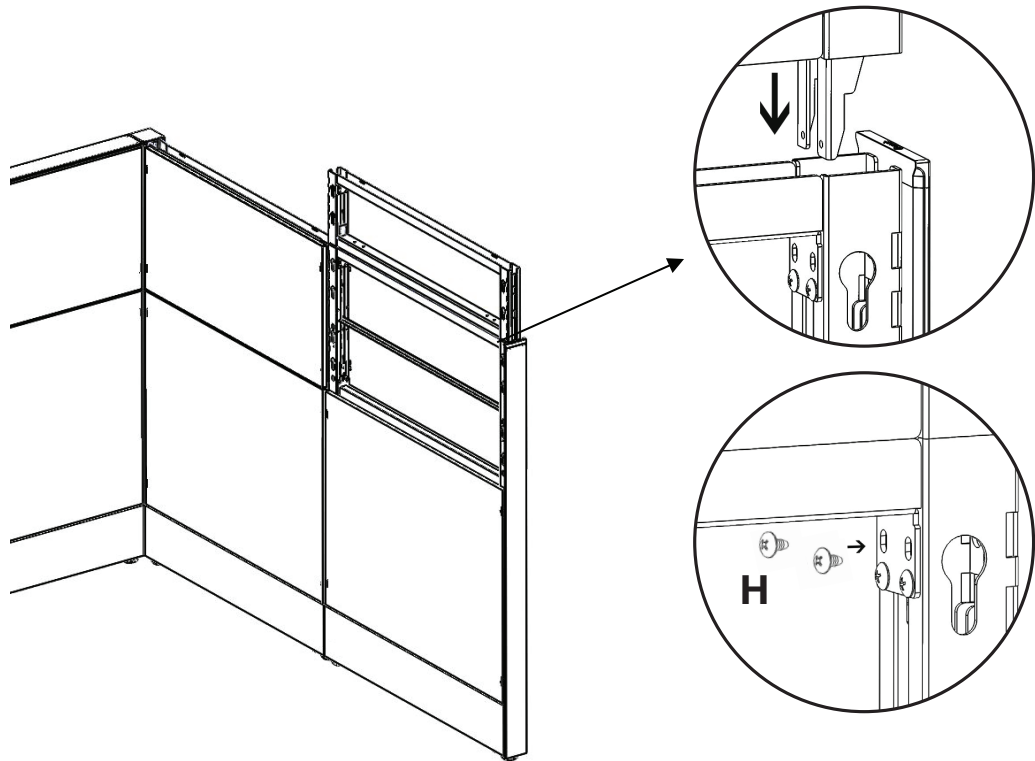


7. 적층형 프레임 조립

Step 1

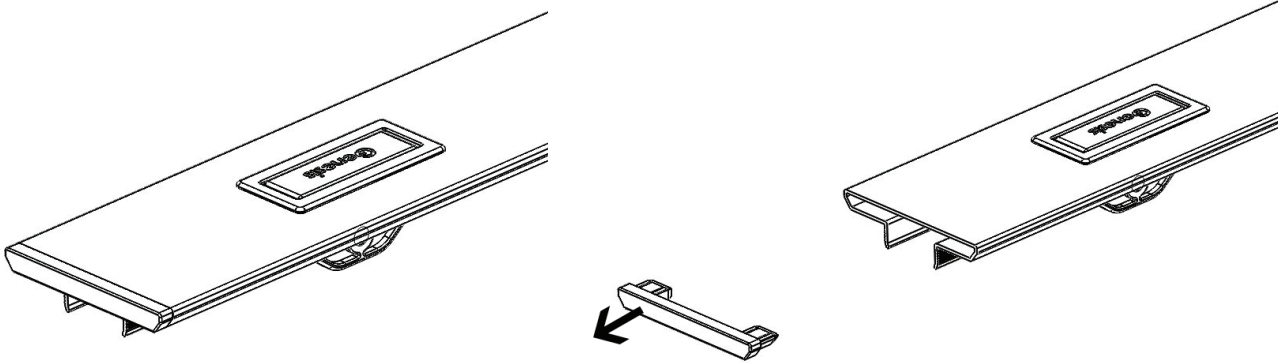


Step 2

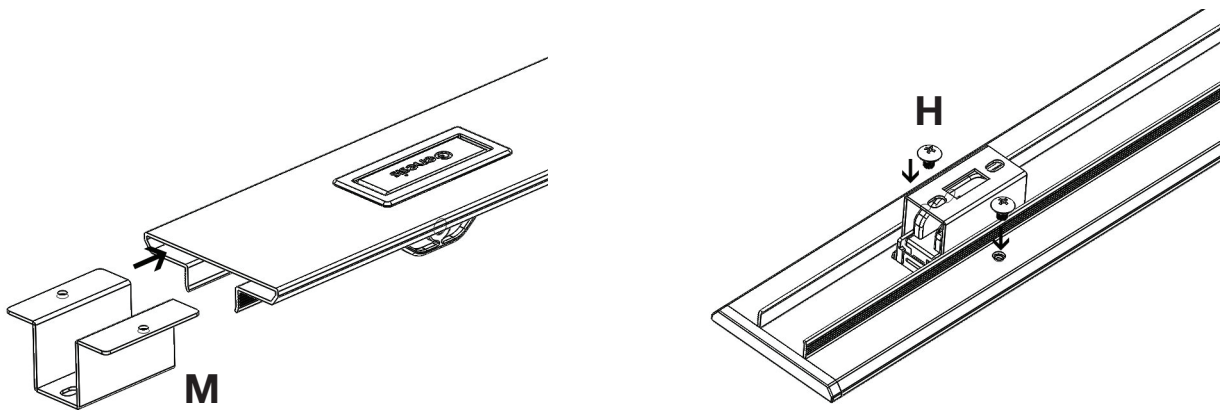


8. 스크린 조립

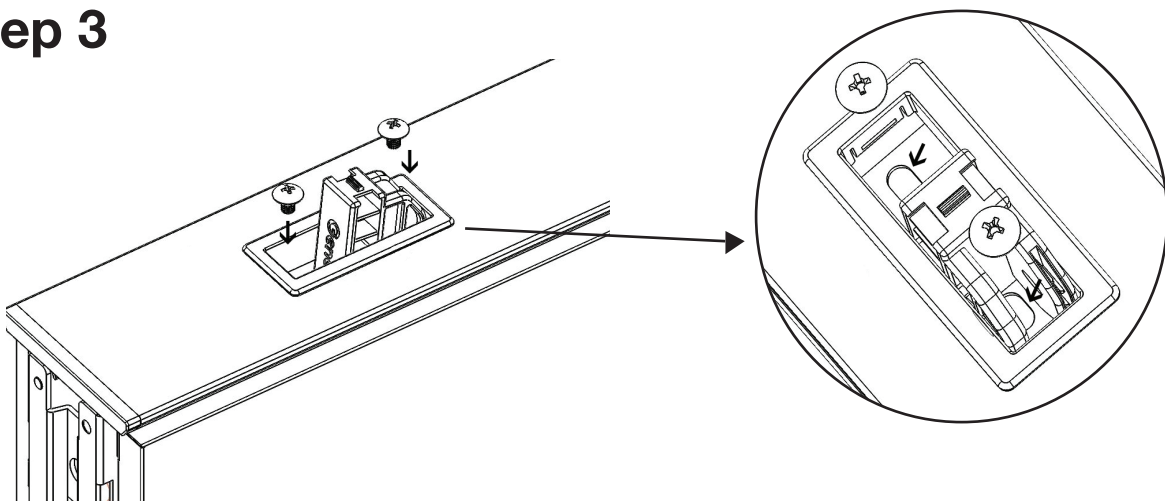
Step 1



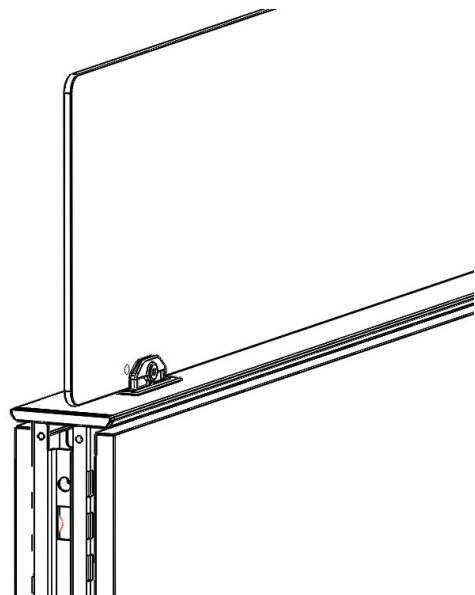
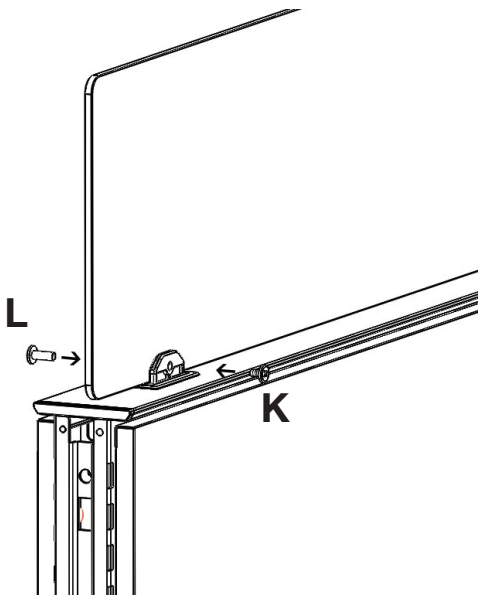
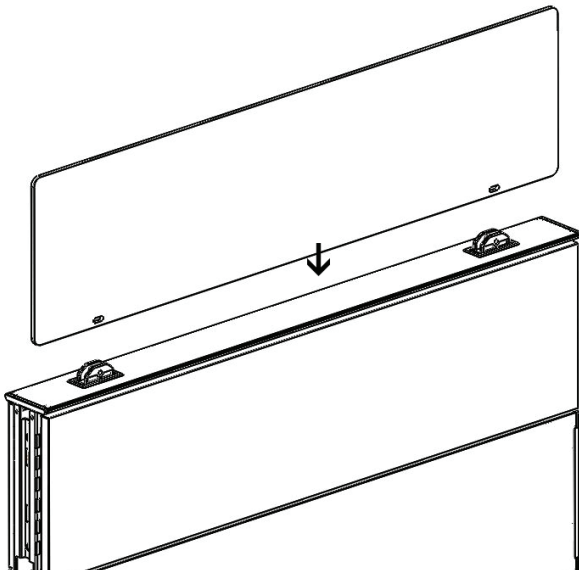
Step 2



Step 3

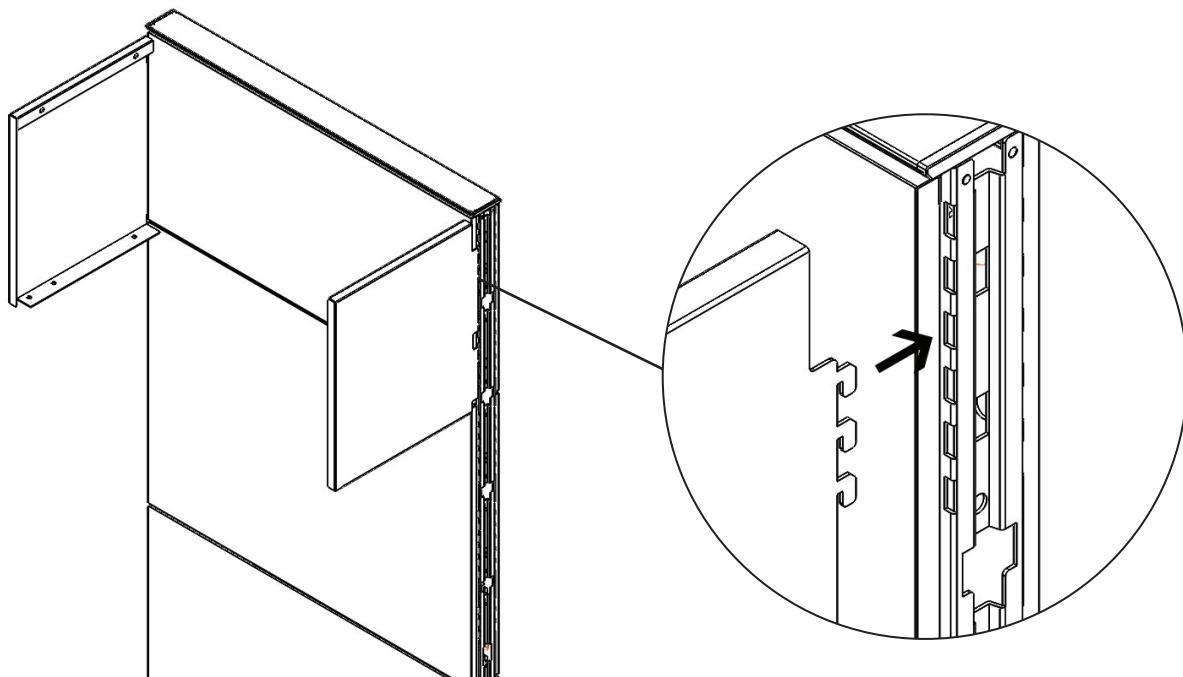


Step 4

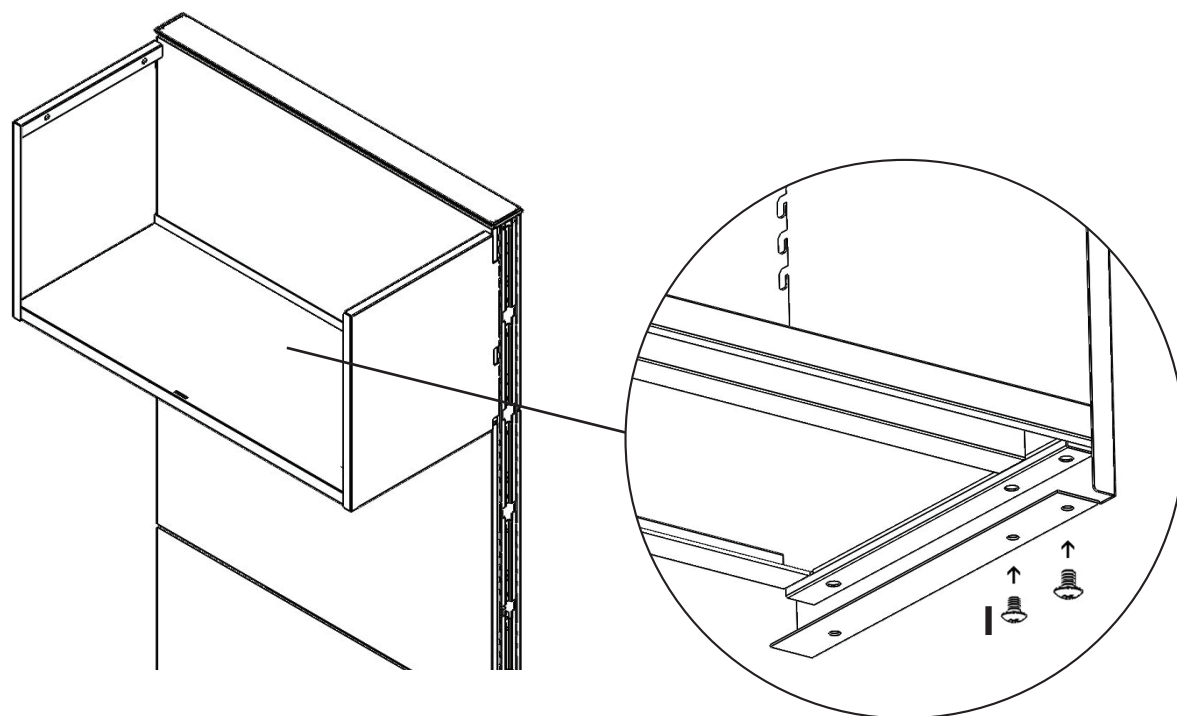


9. 선반장 조립(도어선반장, 오픈선반장)

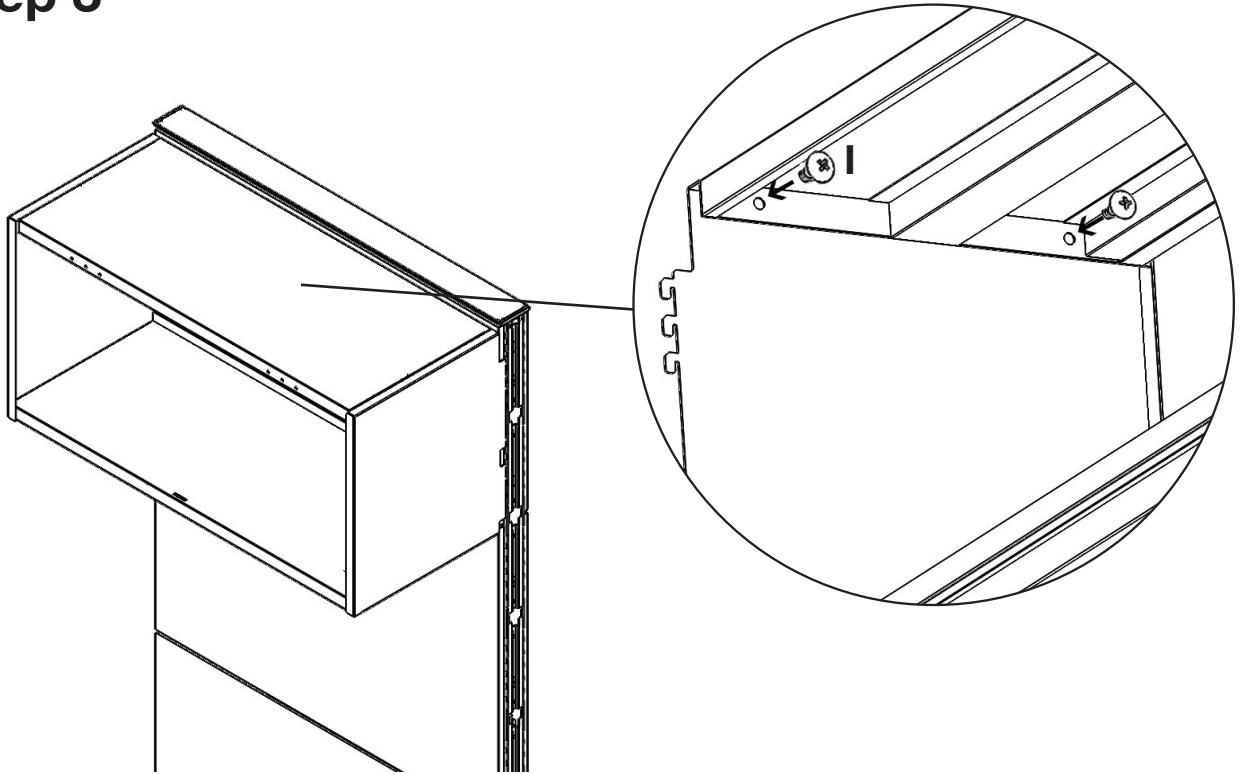
Step 1(도어선반장)



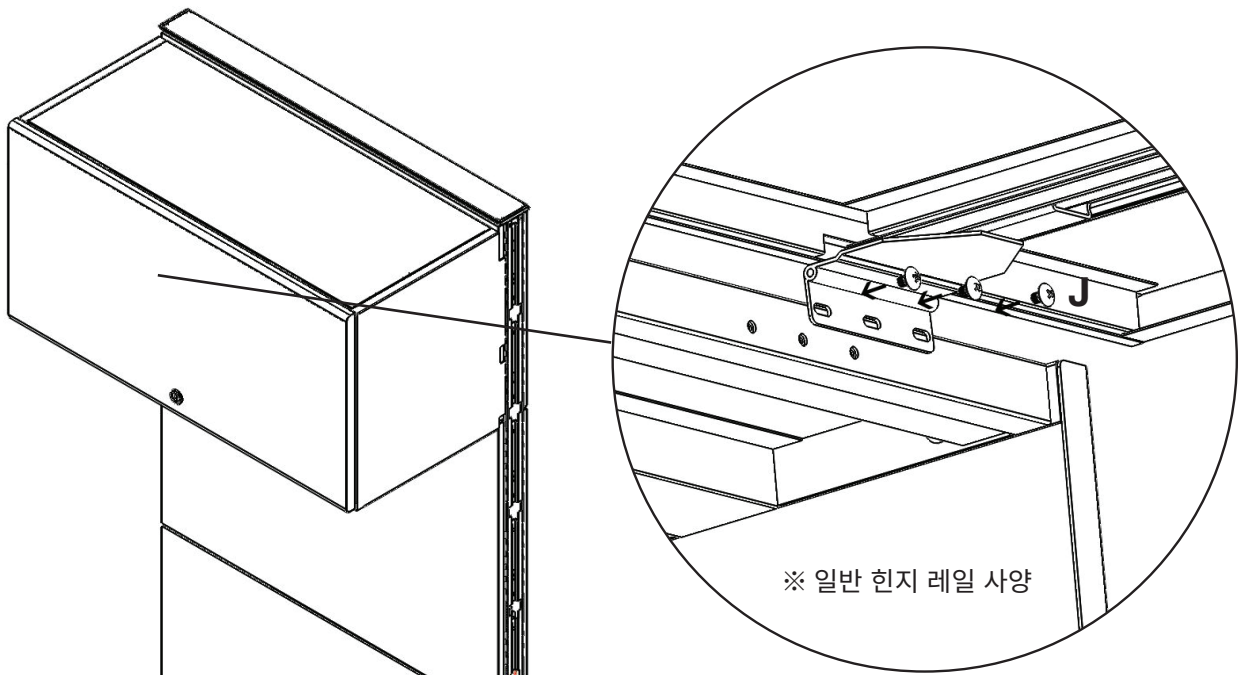
Step 2



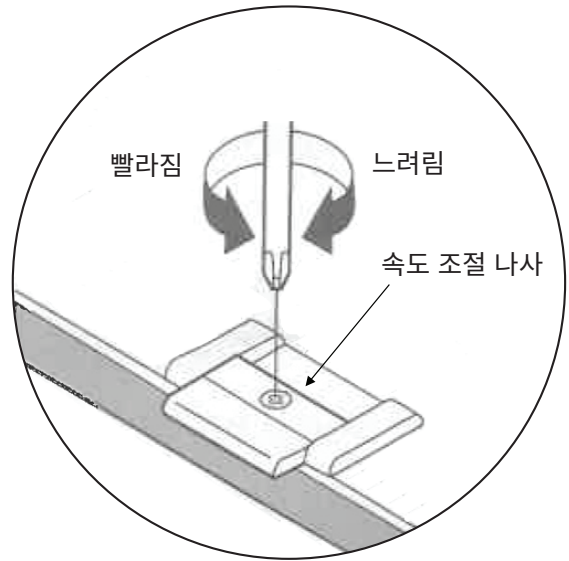
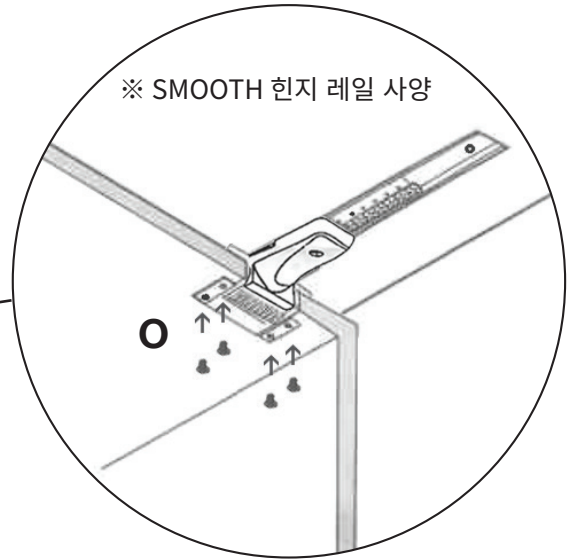
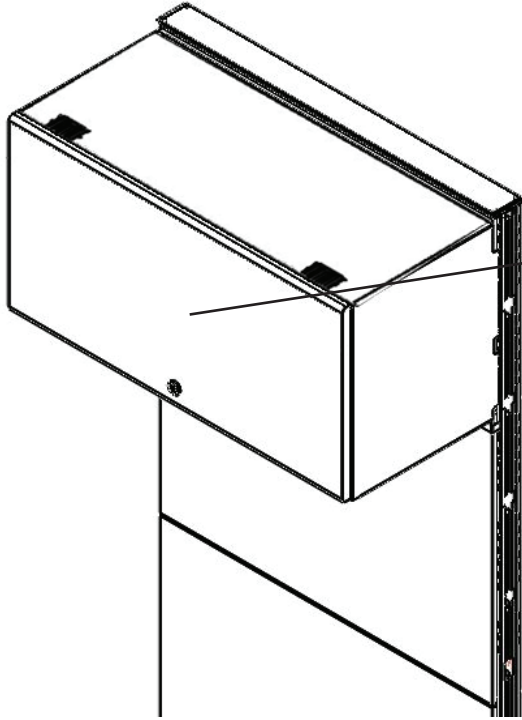
Step 3



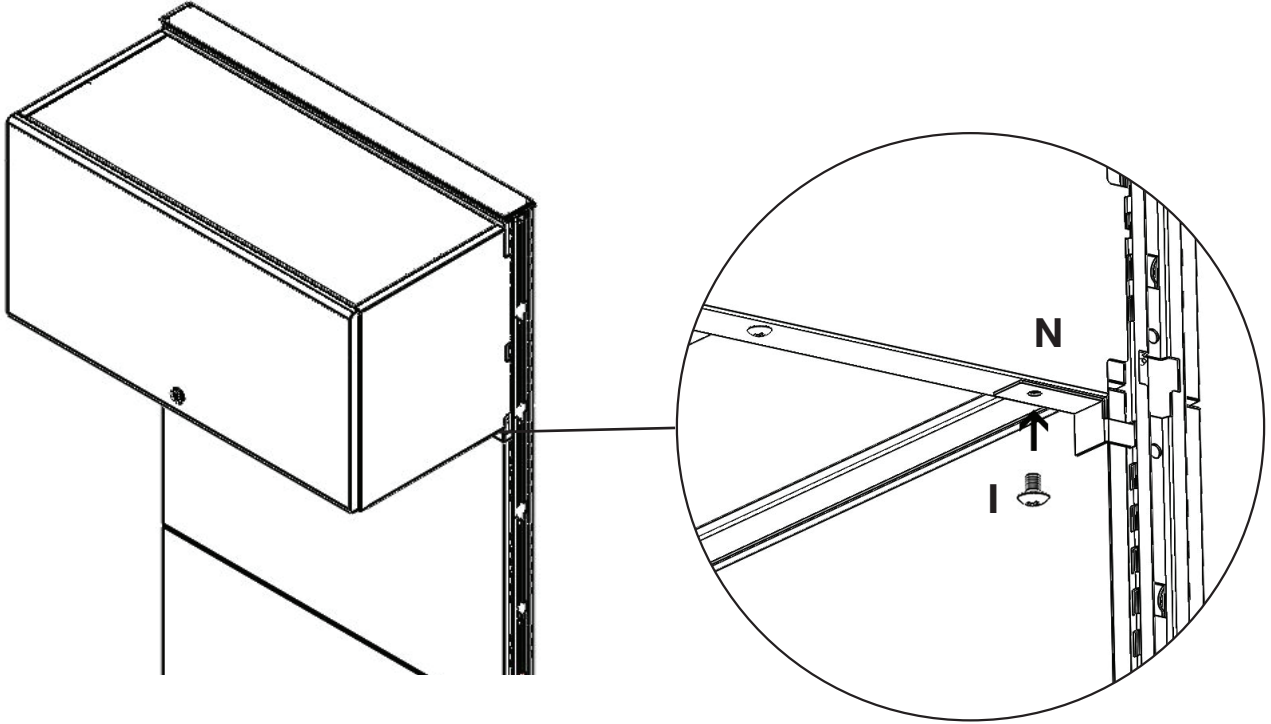
Step 4



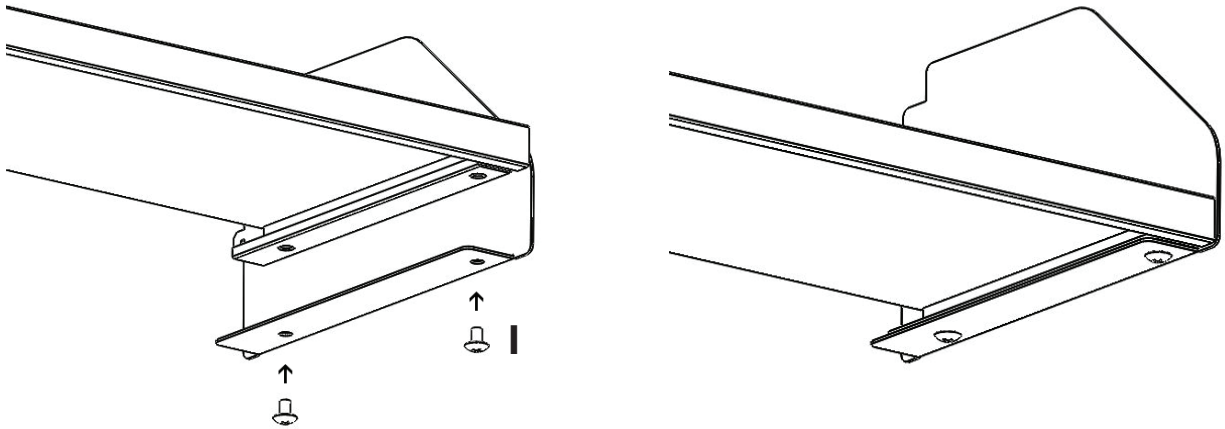
Step 4



Step 5



Step 1 (오픈선반장)



Step 2

