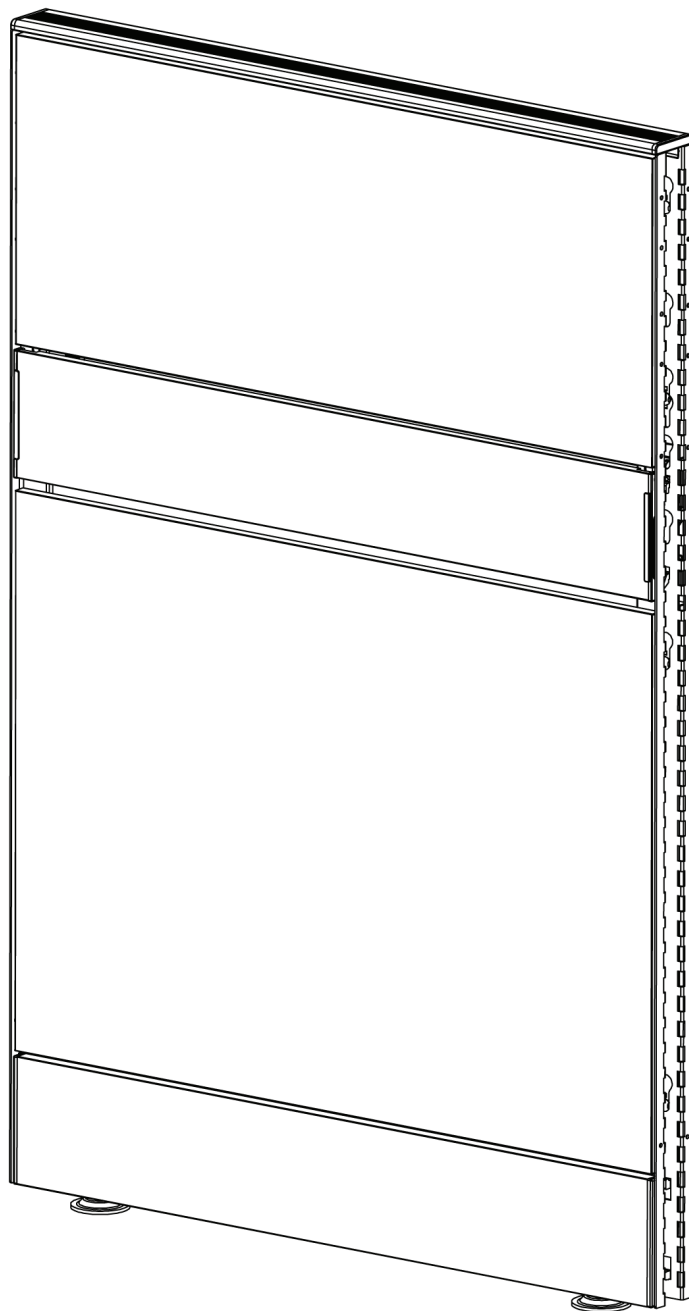


G2

60T 패널시리즈 조립 설명서 rev.2



INDEX

1. 조립(체결) 부속 리스트

2. 프레임 - 프레임 연결

3. 프레임 - 기둥 연결

4. 베이스커버 조립

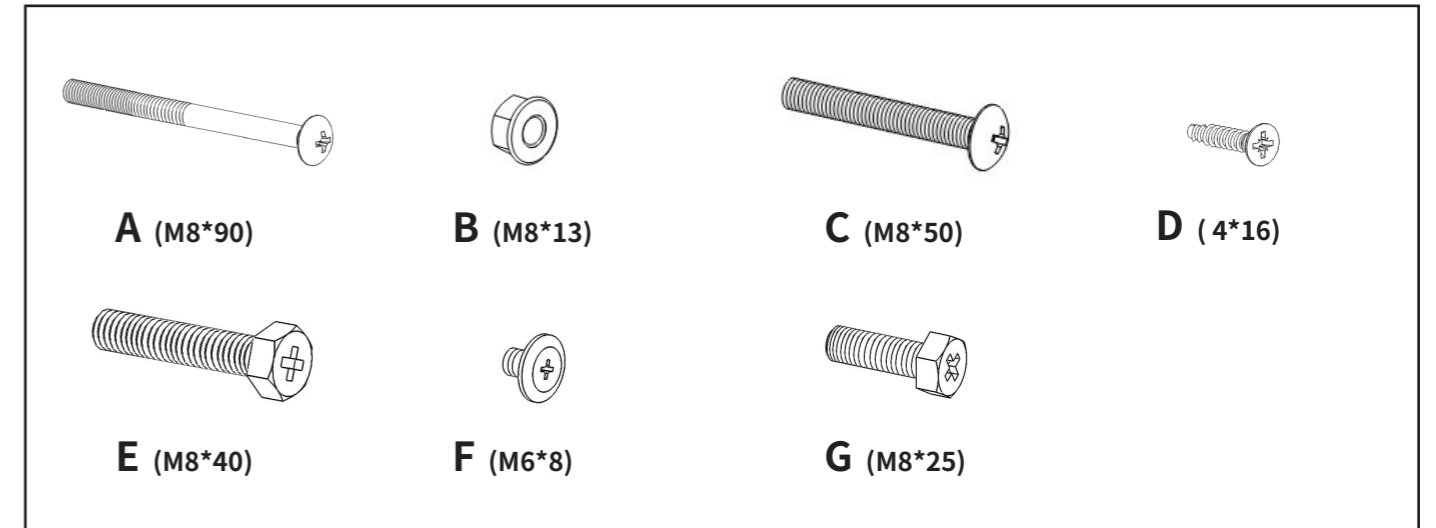
5. 판넬 조립

6. 탑커버, 엔드커버 조립

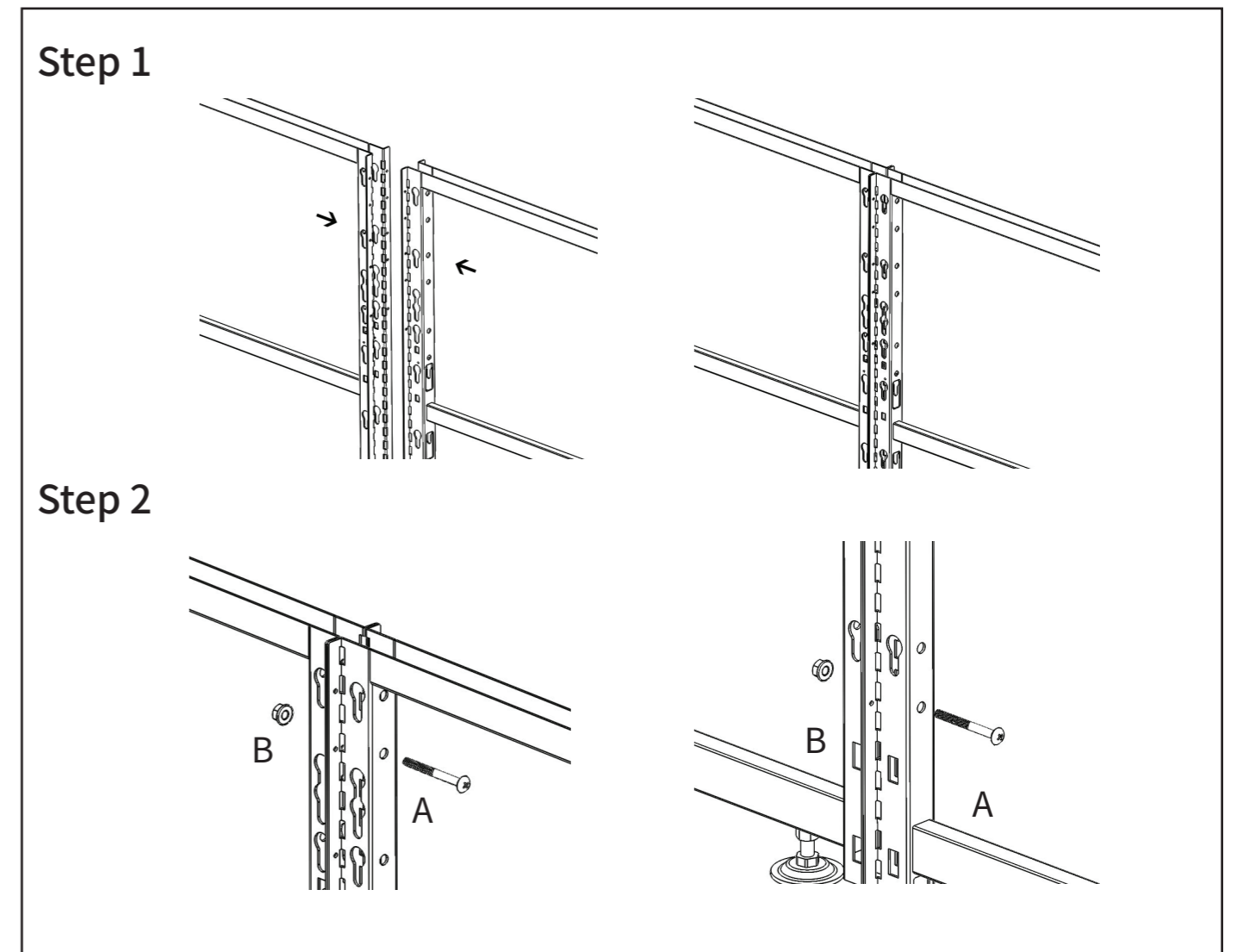
7. 안정각 조립

8. 적층형 프레임 조립

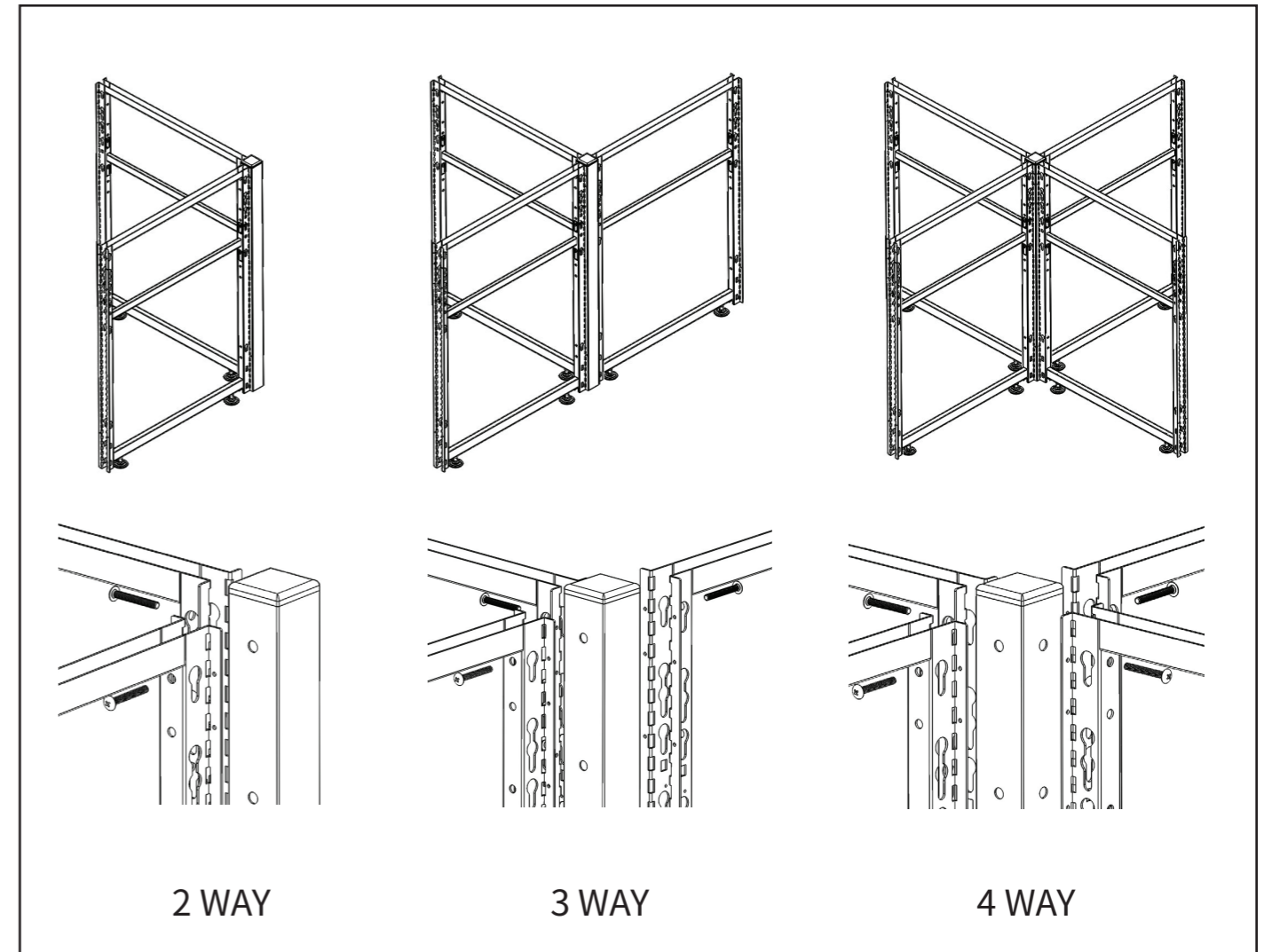
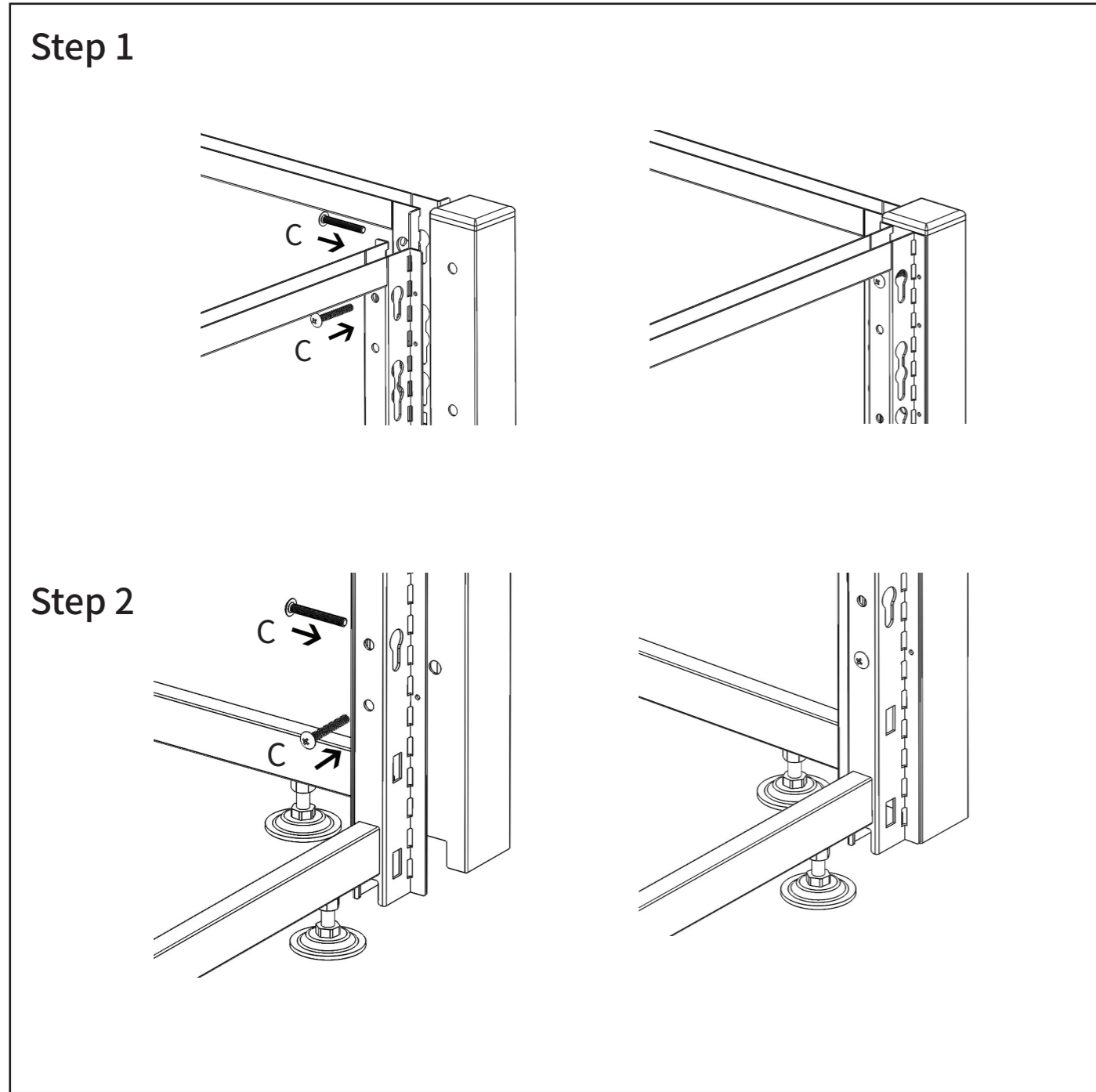
1. 조립(체결) 부속 리스트



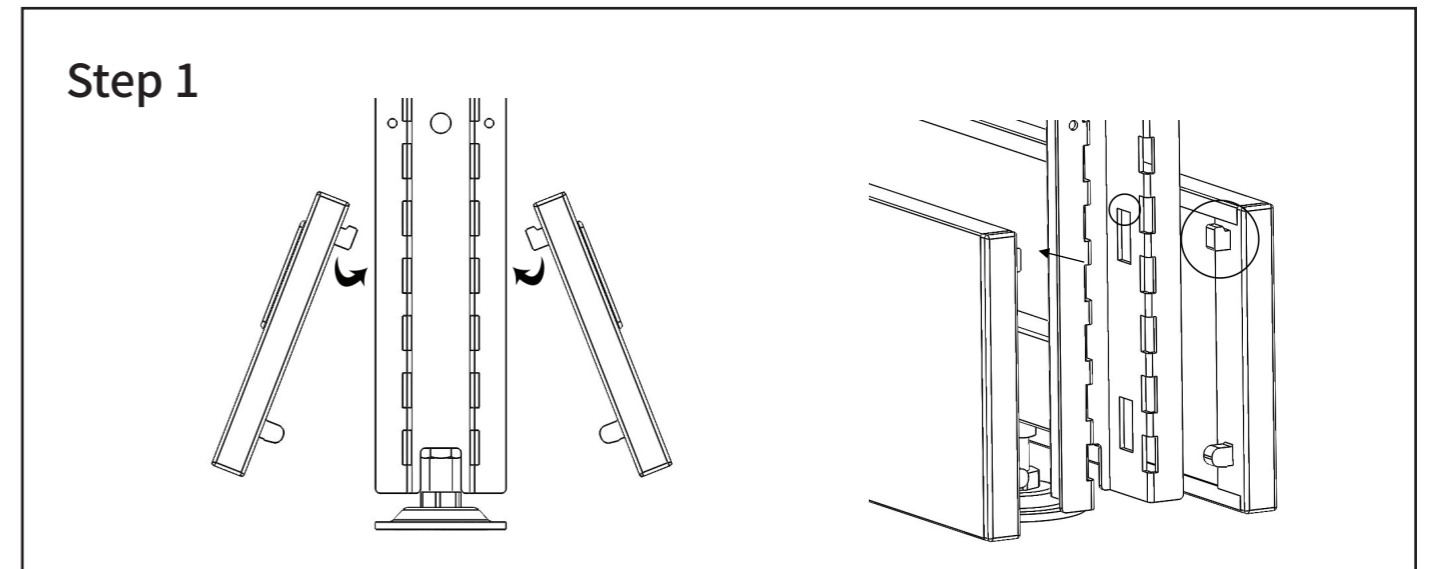
2. 프레임 - 프레임 연결



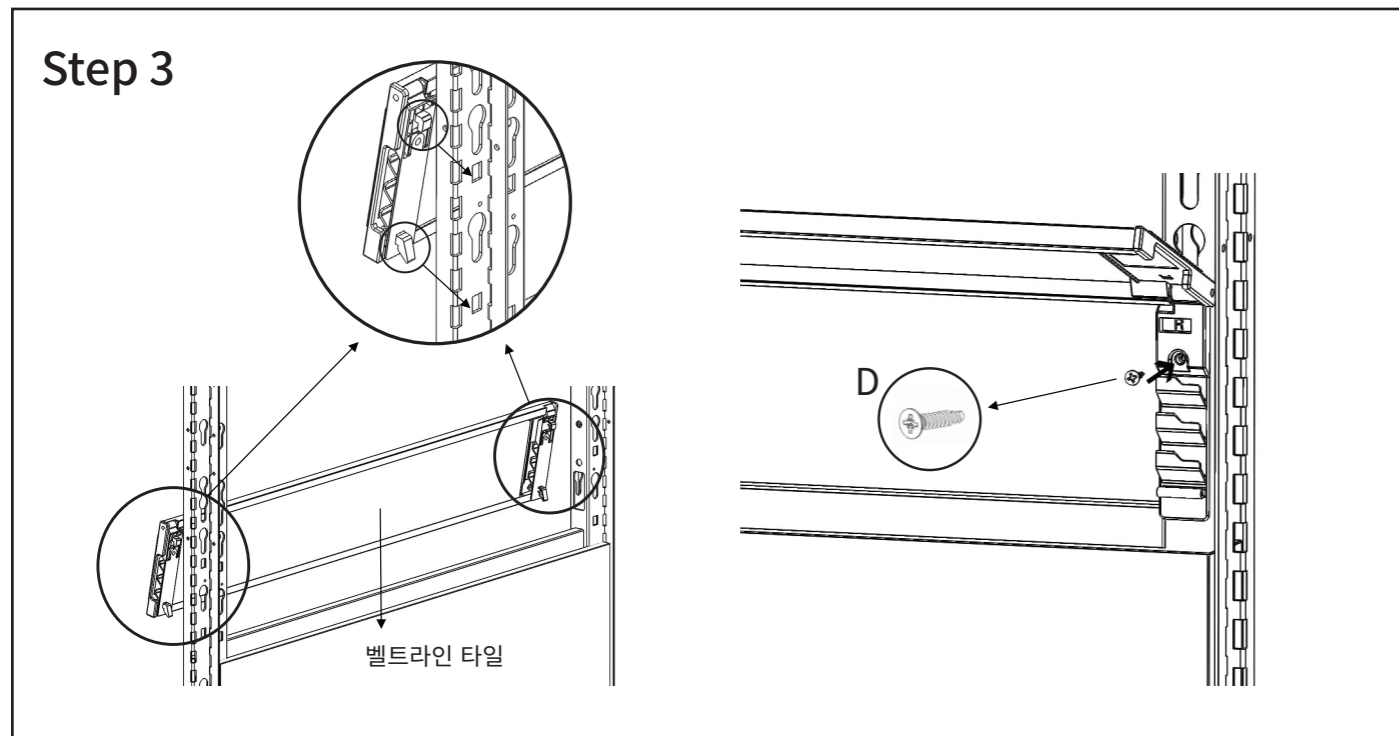
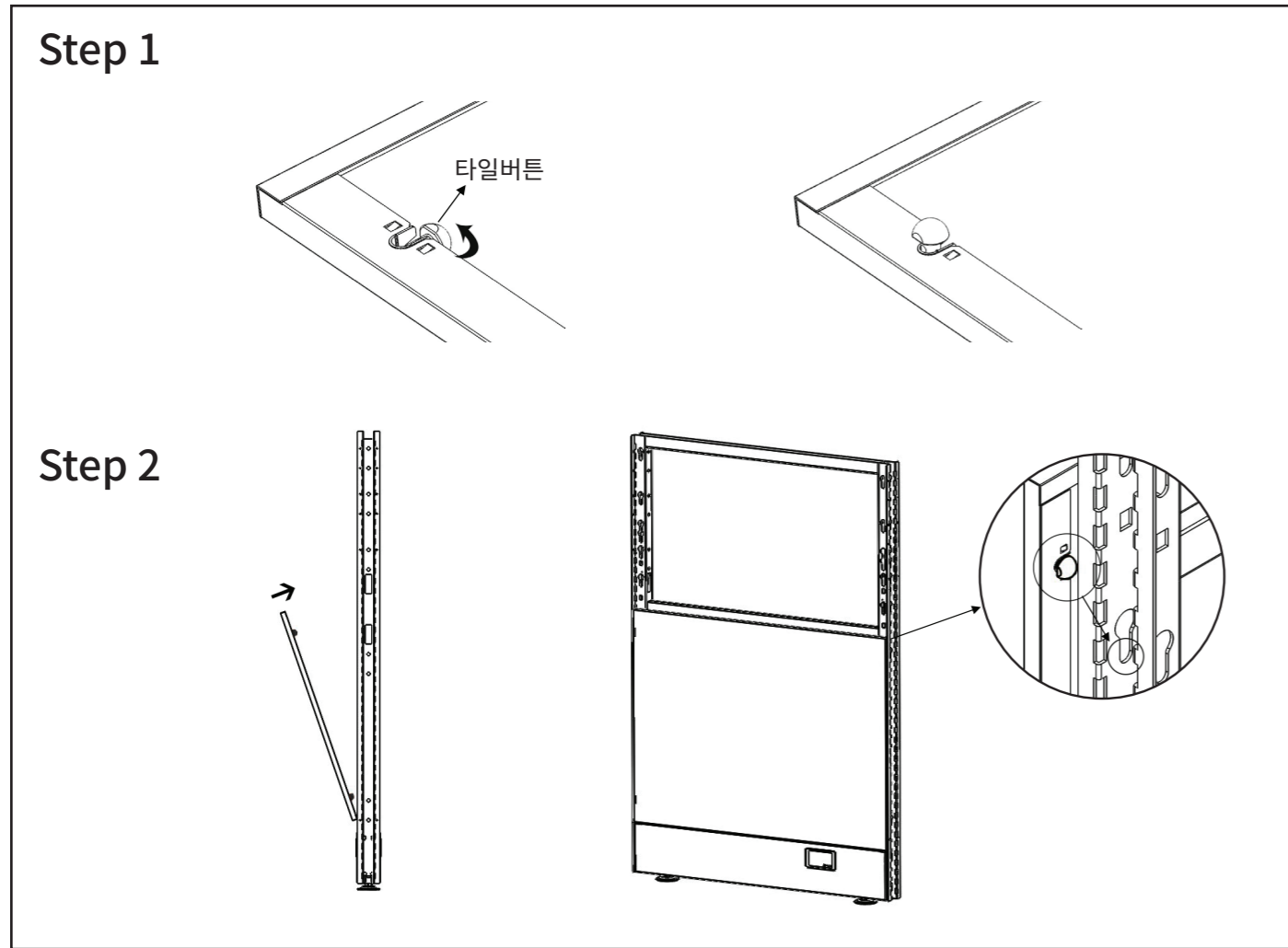
3. 프레임 - 기둥연결



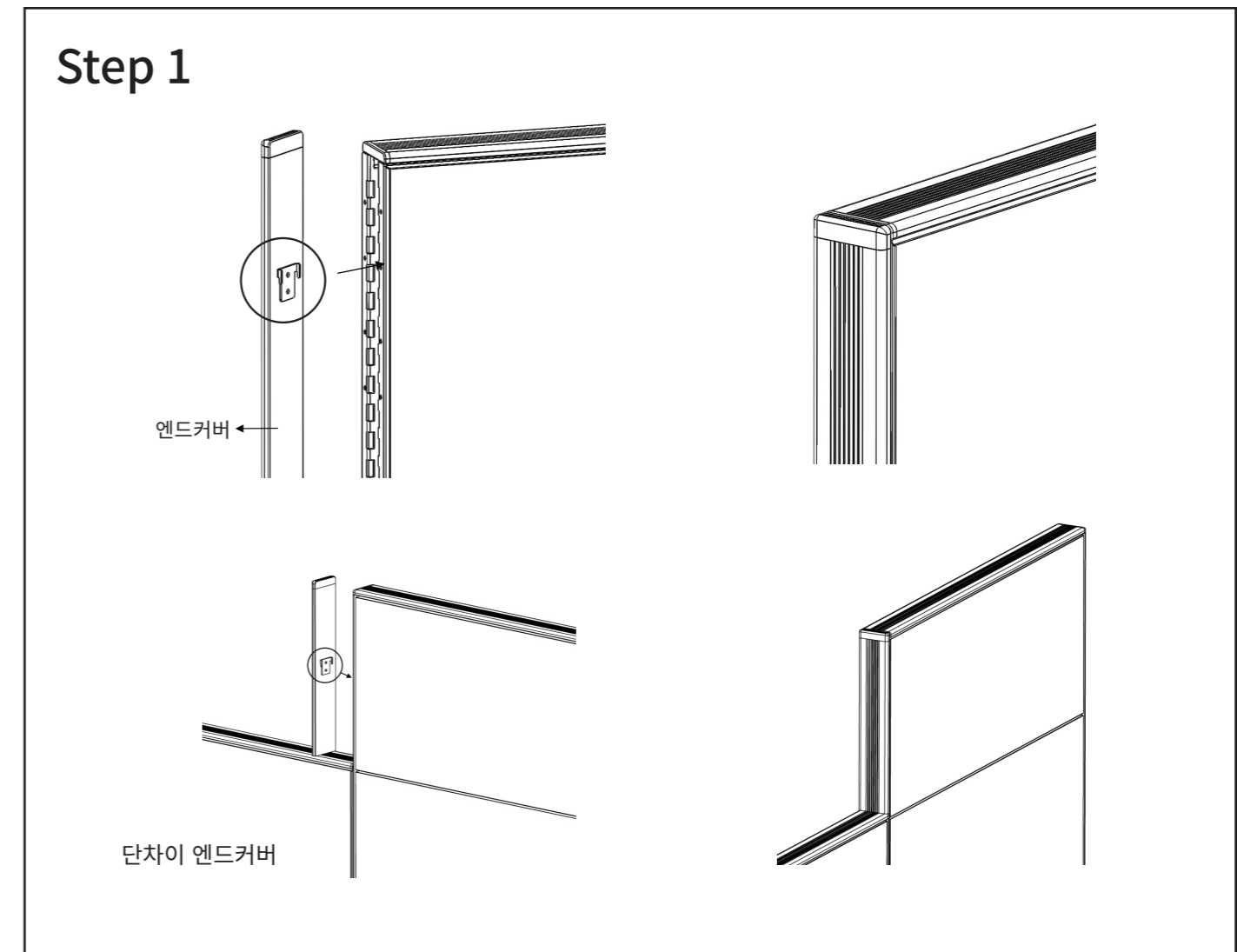
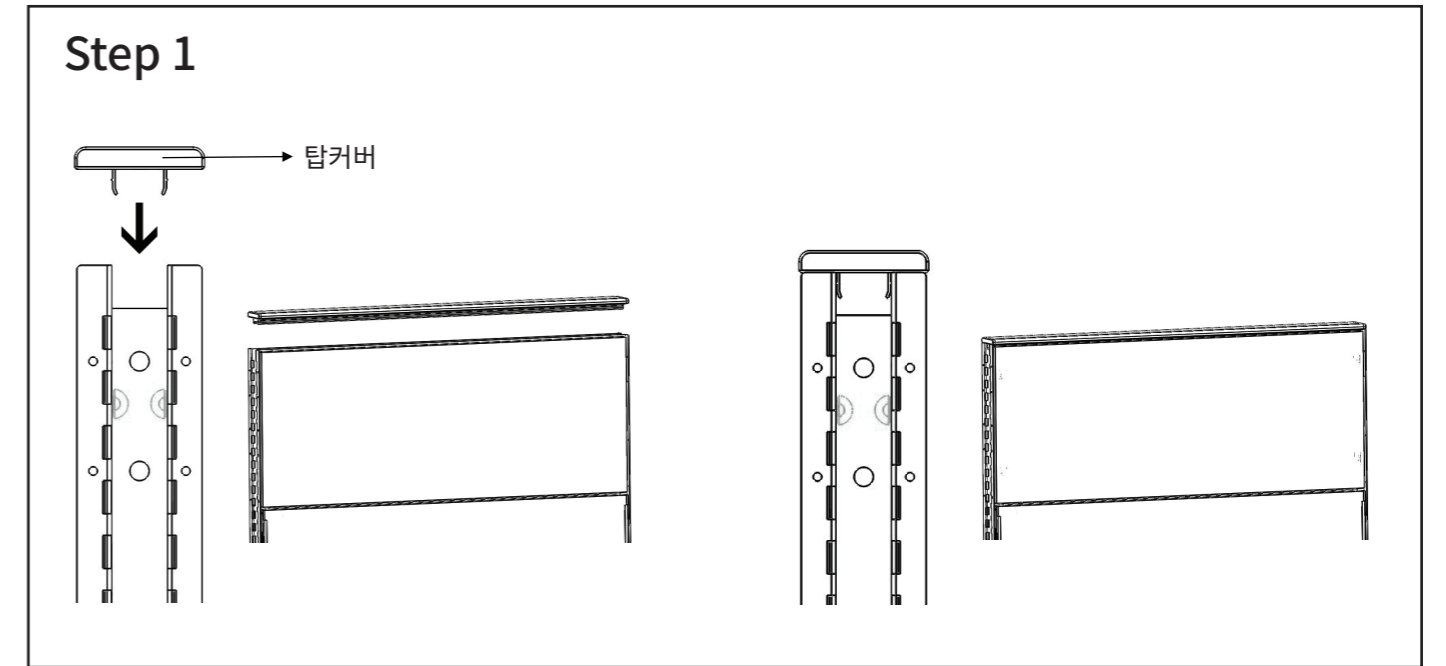
4. 베이스커버 조립



5. 패널 조립

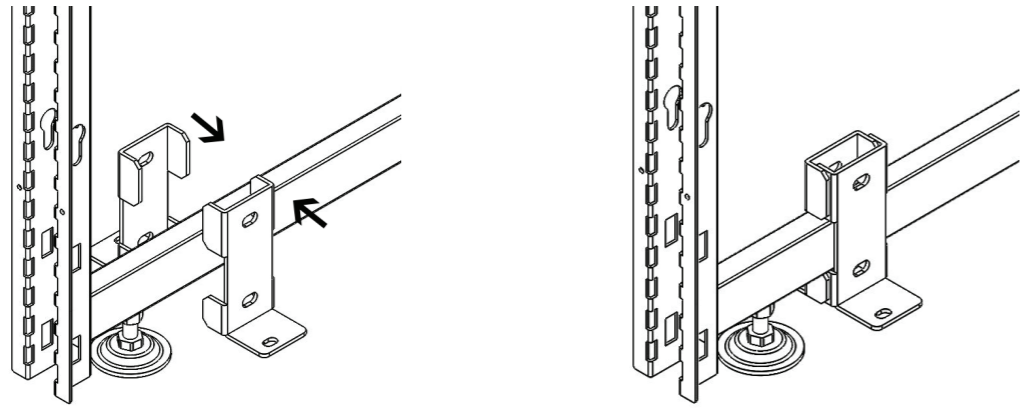


6. 탑커버, 엔드커버 조립

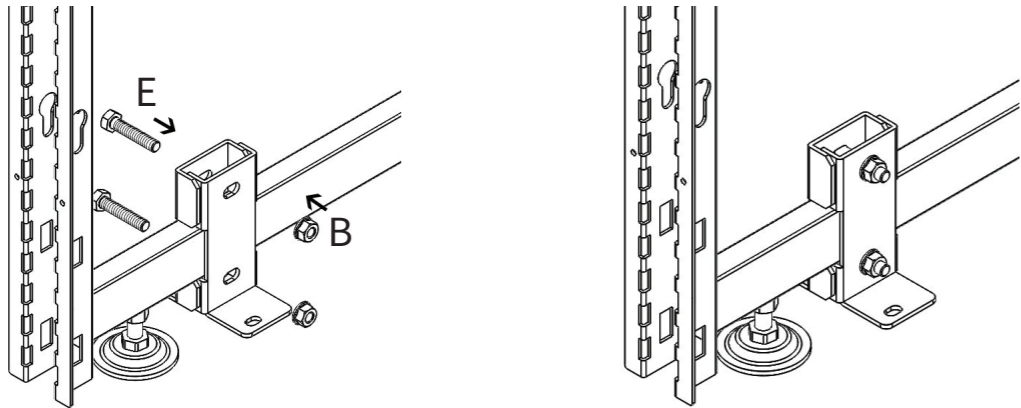


7. 안정각 조립

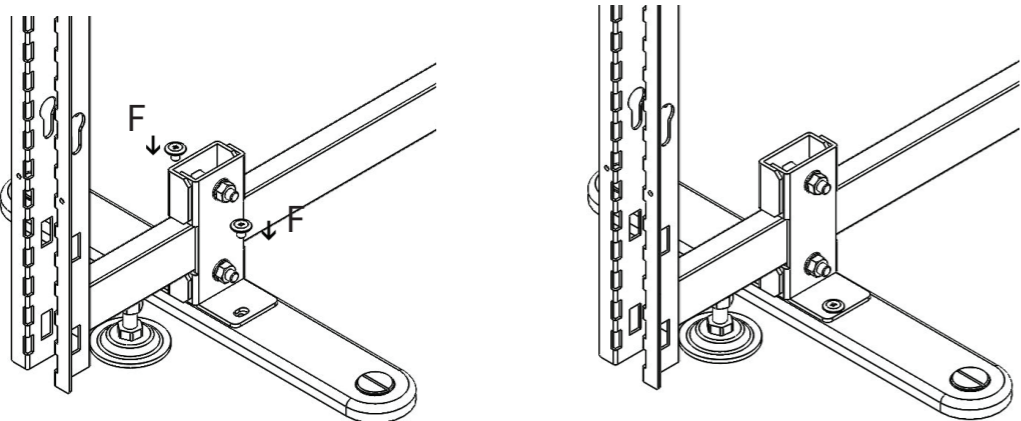
Step 1



Step 2

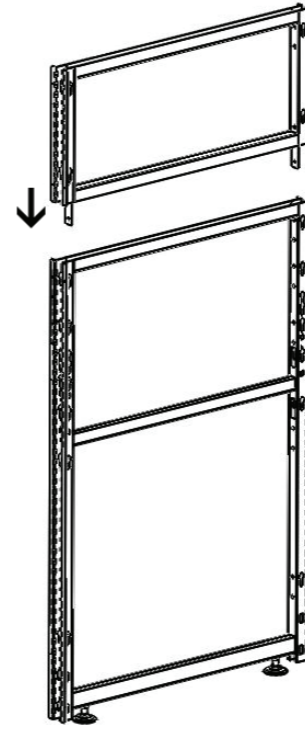


Step 3



8. 적층형 프레임 조립

Step 1



Step 2

